



**PRODUKTINFORMATION**

**KWB CLASSICFIRE / COMBIFIRE**

Stückholzheizung- und  
Stückholz-Pellet Kombiheizung



**KWB**  
**CLASSICFIRE**  
**COMBIFIRE**

**STÜCKHOLZHEIZUNG UND**  
**STÜCKHOLZ-PELLET KOMBIHEIZUNG**  
**18 - 38 kW**



OPTIONAL MIT  
**PELLET-**  
**MODUL**  
ERHÄLTICH

**FLEXIBEL**  
**UND SICHER**  
**HEIZEN**



## PREMIUM-QUALITÄT „MADE IN AUSTRIA“

KWB ist der österreichische Qualitätshersteller für Pellet-, Hackgut und Stückholzheizungen im Leistungsbereich von 2,4 bis 300 kW. Als einer der Pioniere auf dem Sektor haben wir das Heizen mit Holz revolutioniert. Bereits über 90.000 Kundinnen und Kunden weltweit vertrauen auf unsere Expertise. Dazu gehören sowohl Ein- als auch Mehrfamilienhausbesitzer, Landwirte, Tourismusbetriebe, Gewerbetreibende und Energieversorger.

Von KWB bekommen Sie alles aus einer Hand. Unsere Premium-Produkte sind betriebsicher und zudem garantiert Made in Austria. Wir unterstützen Sie schon während des Entscheidungsprozesses und begleiten Sie, gemeinsam mit unseren treuen Partner-Installateurbetrieben, bis hin zum Einbau Ihrer maßgeschneiderten Komplettlösung. Unser KWB Werkskundendienst und unsere Vertriebspartner sind auch danach stets in Ihrer Nähe und gerne für Sie da!

*Wir geben Energie fürs Leben!*



**PREMIUM-QUALITÄT  
MADE IN AUSTRIA**



**ÜBER 90.000 ZUFRIEDENE  
KUNDINNEN & KUNDEN**



**MEHRFACH AUSGEZEICHNETER  
WERKS-KUNDENDIENST**

## IN ÖSTERREICH GEMACHT! WELTWEIT ZUHAUSE!

KWB steht für das regionale und umweltfreundliche Heizen mit Holz. Der Hauptsitz des Unternehmens befindet sich im steirischen St. Margarethen/Raab (AT) mit Tochtergesellschaften in Deutschland, Italien und Frankreich. In 16 weiteren Ländern von Kanada über Chile bis hin zu Japan vertrauen wir auf unsere starken Vertriebspartner. Gemeinsam tragen wir die Philosophie von KWB in die weite Welt hinaus.





**KWB**  
TEILBAR  
TRAGBAR  
SYSTEM

## EINFACH GEDACHT, EINFACH GEMACHT

### KWB TEILBAR-TRAGBAR-SYSTEM

Alle KWB Anlagen lassen sich in mehrere Module zerlegen, damit unsere Produkte so einfach wie möglich in beinahe jeden Heizraum transportiert und auch in engen Räumlichkeiten montiert werden können. Wir nennen es das einzigartige **KWB Teilbar-Tragbar-System**.



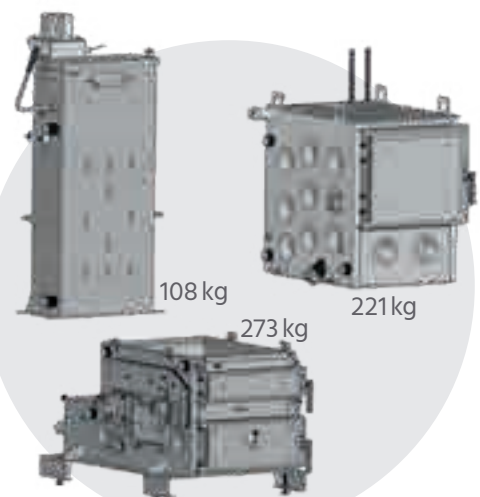
**Sie müssen weniger Zeit einplanen**, weil Ihr Handwerker Zeit beim Transport in den Heizraum spart.



**Sie sparen Geld**, weil Ihr Handwerker schneller ist und keine teuren Einbauhilfen braucht.



**Sie schonen Ihre Räumlichkeiten**. Aufgrund der kleinen Teile ist das Gewicht geringer. Ebenso geringer ist das Risiko für Kratzer an Ihrer Einrichtung.



## WÄRME AUS HOLZ

Holz ist der älteste Brennstoff der Welt. Wer mit Stückholz heizt, heizt unabhängig und sicher. Der Brennstoff ist regional verfügbar und kostengünstig. Zudem spart man beim Holzheizen im Vergleich zu Öl und Gas jede Menge CO<sub>2</sub> ein. Dank modernster Technik von KWB heizen Holzheizer heute auch sehr komfortabel. Die KWB Classicfire Stückholzheizung kann beispielsweise mit Holzscheiten von bis zu einem halben Meter befüllt werden. Die großzügige Fronttür sorgt für hohen Komfort beim Einlegen. Dank des 185 Liter großen Brennstoff-Füllraumes muss der Kessel grundsätzlich nur einmal pro Tag bestückt werden, um ein durchschnittliches Einfamilienhaus einen ganzen Tag zu beheizen. Ständiges Nachlegen gehört also der Vergangenheit an. Für geringeres Speichervolumen kann der KWB Classicfire 1.5 mit 150 Liter Füllraum gewählt werden. Der KWB Classicfire kann auch jederzeit zu einem flexiblen Stückholz-Pellet Kombi-kessel erweitert werden, um den Komfort einer vollautomatischen Heizung zu genießen.



KWB CLASSICFIRE  
1 x EINHEIZEN =

**1 TAG**  
WÄRME

# KWB CLASSICFIRE

## KLASSISCH UND KOMFORTABEL HEIZEN

- ✓ **Besonders lange Holz-Nachlege-Intervalle**
- ✓ **Komfortable Bedienung mittels Touch-Screen-Display und Drehrad**
- ✓ **Erweiterbar zur Stückholz-Pellet-Kombiheizung**

Die KWB Classicfire Stückholzheizung vereint die klassische Holzheizung mit modernem Komfort. Im Leistungsbereich zwischen 18 – 38 kW ist sie die ideale Zentralheizung für Land- und Forstwirte, sowie Einfamilienhaus- und Mehrfamilienhausbesitzer, die selbst einen Wald oder Zugang zu Holz haben. Sie kann mit Holzscheiten von bis zu 56 cm befüllt werden, dank des 185 Liter großen Brennstoff-Füllraumes in der Regel nur einmal pro Tag. Die Bedienung ist intuitiv. Der KWB Classicfire ist serienmäßig mit einer Anschlussmöglichkeit für ein Pelletmodul (Pelletflansch) ausgestattet. Dies ermöglicht eine einfache Aufrüstung zum Kombikessel auch zu einem späteren Zeitpunkt.



### MEHR KOMFORT

Durch die automatische Wärmetauscher-Reinigung verringert sich der Reinigungsaufwand.

### Weniger Brennstoffverbrauch

durch drehzahlgeregeltes Saugzuggebläse. Die Regelung des KWB Classicfire realisiert automatisch, ob bereits genügend Wärme im System vorhanden ist, drosselt gegebenenfalls die Drehzahl des Gebläses und verringert somit die Leistung des Kessels auf bis zu 50%. Sie sparen Brennstoff und Geld.

### Effiziente Verbrennung

durch die Breitbandlambdasonde wird die Verbrennung kontinuierlich überwacht und optimal gesteuert. Sie profitieren von niedrigem Brennstoffverbrauch und hoher Betriebssicherheit.

### Automatische Zündung

so wird sicher gestellt, dass der Kessel automatisch zündet, sobald das System Wärme benötigt. Die eingestellten Raum- und Warmwassertemperaturen bleiben somit durchgehend erhalten.

### Geringe Emissionen

durch Hochtemperatur-Wirbelbrennkammer, in der das Holzgas bei sehr hohen Temperaturen nahezu rückstandslos verbrannt wird. Der Betonstein ist 8-fach geteilt. Im Ersatzteillfall können einzelne Elemente getauscht werden.



Erfahren Sie mehr über die Verbrennungstechnologie QR Code scannen oder KWB Youtube-Kanal besuchen.

### Schnelle Wärme

durch Schnell-Ladeventil, das dafür sorgt, dass nur der obere Teil des zugehörigen Pufferspeichers mit heißem Wasser geladen wird. Dieses kann dann schnell an die unterschiedlichen Wärmeverbraucher weitergegeben werden.

### Duale Bedienung

durch die KWB Comfort 4 Regelung via Farb-Touch-Screen-Display oder alternativ bewährtem Drehrad. Die Nutzung des Drehrades empfiehlt sich vor allem bei der Bedienung mit Arbeitshandschuhen, beispielsweise direkt während des Holz-Nachlegens. Das Bedienelement ist so angebracht, dass es auch bei geöffneter Brennraumtür nie der Wärme ausgesetzt ist.



### Großer Füllraum

Der 185 Liter große Füllraum beim KWB Classicfire 2 kann mit 1/2-Meter-Scheiten oder 1/3-Meter-Scheiten quer befüllt werden. Der KWB Classicfire 1.5 ist mit kleinerem Füllraum für kleinere Pufferspeicher geeignet. Ein integrierter Verlegeschutz sorgt immer für einen perfekten Unterdruck im Füllraum.



### PRAKTISCHE FÜLLSTANDSANZEIGE

durch KWB Comfort 4 Regelung. Diese zeigt an, wie viel Brennstoff für einen effizienten Betrieb nachgelegt werden soll.



### OPTIONALES PELLETMODUL

durch serienmäßigen Pelletflansch ist eine Aufrüstung zu einem Kombikessel jederzeit möglich.



### ONLINE STEUERUNG

über die KWB Comfort Online Plattform. Mit dieser kann der Kessel ganz einfach via Smartphone, Tablet oder PC aus der Ferne gezündet und gesteuert werden.

### **MAXIMALE RAUMNUTZUNG**

durch optimalen Einsatz des Lagervolumens ohne Schrägboden (mit KWB Rührwerk Plus).

### **OPTIMALES ZUSAMMENSPIEL**

der Brennsysteme durch die Nutzung eines gemeinsamen Wärmetauschers.

### **OPTIMALE BESCHAFFENHEIT**

Das Brennholz muss lufttrocken sein (Wassergehalt zwischen 15% und 25%). Vorzugsweise werden Halbmeter-Scheite mit einem Durchmesser von 10 cm genutzt.

## **VOLLAUTOMATISCHES UMSCHALTEN**

### **FLEXIBEL HEIZEN MIT STÜCKHOLZ ODER PELLETS**

Die KWB Classicfire Stückholzheizung ist linksseitig mit einem Pelletflansch ausgestattet. Damit kann die Stückholzheizung einfach auf eine Kombiheizung aufgerüstet werden. Und das auch noch nach vielen Jahren. Mit dem KWB Combifire heizen Sie entweder mit Scheitholz oder mit Pellets. Die Pellet- und die Stückholzbrennräume sind voneinander getrennt, denn jeder Brennstoff hat unterschiedliche Anforderungen an den Brennraum, um wirklich effizient verbrennen zu können. Wenn kein Stückholz mehr nachgelegt wird, schaltet der Kessel automatisch in den Pelletbetrieb um. So können Sie auch einmal länger in den Urlaub fahren und haben es trotzdem immer konstant warm im Haus.





# INDIVIDUELLE LÖSUNGEN

## FÖRERSYSTEME FÜR KWB COMBIFIRE



**KWB PELLETRÜHRWERK PLUS  
MIT KNICKSCHNECKE**



**FÖRERSCHNECKE  
MIT KNICKSCHNECKE**



**KWB PELLET BIG BAG  
MIT KNICKSCHNECKE**



**KWB PELLETRÜHRWERK  
PLUS MIT SAUGFÖRDERUNG**



**FÖRERSCHNECKE  
MIT SAUGFÖRDERUNG**



**KWB PELLET BIG BAG  
MIT SAUGFÖRDERUNG**



**KWB VORRATSBEHÄLTER  
300 LITER**



**KWB ENTNAHMESONDEN  
ODER 1-PUNKT-ENTNAHME-  
SONDE MIT SAUGFÖRDERUNG**



**KWB PELLET BOX  
MIT SAUGFÖRDERUNG**

# KWB COMBIFIRE

## FLEXIBEL UND SICHER HEIZEN

- ✓ **Automatischer Wechsel zwischen Stückholz und Pellets**
- ✓ **Bequeme und saubere Asche-Entleerung**
- ✓ **Bedienung und Steuerung aus der Ferne**

Die KWB Combifire Stückholz- und Pelletheizung verbindet die Brennsysteme für zwei Brennstoffarten in ein effizientes und optimiertes Gesamtsystem mit einem gemeinsamen Wärmetauscher. Mit einer Leistung von 18 – 38 kW (Stückholz-Betrieb) und 22 – 35 kW (Pellet-Betrieb) eignet sich der KWB Combifire für alle, die beim Holzheizen gerne selbst Hand anlegen, aber trotzdem nicht auf den Komfort einer automatischen Pelletheizung verzichten möchten. Sie versorgt Ein- und Mehrfamilienhäuser sowie landwirtschaftliche Betriebe zuverlässig mit Wärme. Das tägliche Asche-Entleeren gehört der Vergangenheit an. Der Kessel kann aus der Ferne gezündet und gesteuert werden.



### SAUBERE VERBRENNUNGSTECHNOLOGIE

Der 40.000-fach bewährte Unterschub-Brenner aus Guss und Edelstahl sorgt für ein stabiles Glutbett und eine saubere Verbrennung. Hier werden die Pellets schonend von unten auf den Brennteller geschoben. Die Pellets brennen vollständig aus. Kein zusätzlicher Staub wird aufgewirbelt.

### Geringer Wartungsaufwand

durch automatische Wärmetauscherreinigung.

### Großer Füllraum

Der 185 Liter große Füllraum beim KWB Classicfire 2 kann mit 1/2-Meter-Scheiten oder 1/3-Meter-Scheiten quer befüllt werden. Der KWB Classicfire 1.5 ist mit kleinerem Füllraum für kleinere Pufferspeicher geeignet. Ein integrierter Verlegeschutz sorgt immer für einen perfekten Unterdruck im Füllraum.

### Maximale Flexibilität

durch vielfältige Pellet-Fördersysteme.



### Duale Bedienung

durch KWB Comfort 4 Regelung via Farb-Touch-Screen-Display oder alternativ via bewährtem Drehrad. Die Nutzung des Drehrades empfiehlt sich vor allem bei der Bedienung mit Arbeitshandschuhen, beispielsweise direkt während des Holz-Nachlegens. Das Bedienelement ist so angebracht, dass es auch bei geöffneter Brennraumbür nie der Wärme ausgesetzt ist.



### Mehr Effizienz

durch Wasser ummantelten Pelletbrenner.



### PRAKTISCHES PELLETMODUL

die Umschaltung zwischen Stückholz und Pellets erfolgt vollautomatisch. 2 eigenständige Brennsysteme nutzen 1 gemeinsamen Wärmetauscher.



### BEQUEMES ANHEIZEN

durch optionale automatische Zündung mit einstellbaren Zündzeiten auch aus der Ferne.



### FAHRBARER ASCHEBEHÄLTER PELLETMODUL

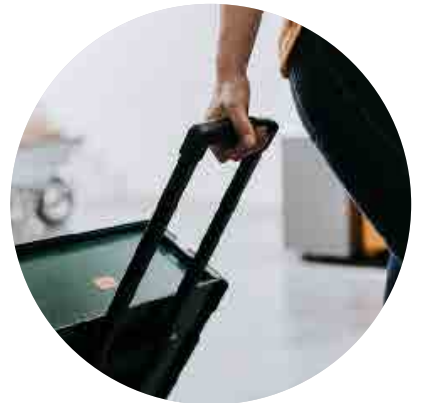
zwischen den empfohlenen jährlichen Service-Intervallen ist nur die Aschebox zu entleeren. Dies erfolgt nach dem Verbrauch von ca. 6 Tonnen Pellets bequem in einem fahrbaren Aschebehälter.

## SAUBER UND EFFIZIENT

### ASCHEENTLEERUNG LEICHT GEMACHT

#### KOMFORTABLE ASCHEENTLEERUNG

Beim KWB Combifire gehört das tägliche Entleeren des Aschebehälters der Vergangenheit an. Da der Kessel sauber und effizient verbrennt, bleibt sehr wenig Asche über. Somit muss der Kessel nur alle 10 Tage ausgeputzt werden. Zu diesem Zweck wird die Aschelade von vorne unter der Anheiztür eingehängt (Reinigung komplett von vorne möglich) und nach der Reinigung unter dem Kessel verstaut. Die fahrbare Aschebox des Pelletmoduls hingegen muss nur ein- bis zweimal im Jahr entleert werden.



#### AUTOMATISCHE WÄRMETAUSCHERREINIGUNG

Der KWB Combifire verbindet die Brennsysteme für zwei Brennstoffarten in ein effizientes und optimiertes Gesamtsystem mit einem gemeinsamen Wärmetauscher. Aufgrund der automatischen Wärmetauscher-Reinigung können Sie sich als Kunde sicher sein, dass der Wirkungsgrad Ihrer Heizung zwischen den Service-Intervallen konstant hoch bleibt.



# EINFACHE BEDIENUNG

## EINFACH UND FLEXIBEL REGELN

Die Regelung KWB Comfort 4 bietet mittels Farb-Touchscreen und intuitivem Drehrad eine duale Bedienmöglichkeit.

- ✓ **Praktische Nachfüllanzeige**
- ✓ **Automatische Zündung**
- ✓ **Individuelles Zeitprogramm**



Außerdem ist sie für eine Anbindung an die **KWB Comfort Online** Plattform vorbereitet.

## KWB COMFORT 4 REGELUNG



### BRENNSTOFF UND KOSTEN SPAREN

Die praktische **Nachfüllanzeige** der KWB Comfort 4 lässt Sie jederzeit wissen, wie viel Stückholz Sie nachlegen sollten, um Ihr Heizsystem effizient zu betreiben! Sobald die Tür für das Nachlegen von Stückholz geöffnet wird, stoppt das Pelletmodul seinen Betrieb. Der Kombikessel übernimmt das Umschalten zwischen den Brennstoffen vollautomatisch und optimiert – das spart Brennstoff und somit Kosten!



### KONSTANT WOHLIGE WÄRME

Die Einstellung **Anforderung** der KWB Comfort 4 stellt sicher, dass Ihr Stückholzkessel automatisch zündet, sobald das System Wärme benötigt. Die von Ihnen eingestellten Raum- und Warmwassertemperaturen bleiben somit durchgehend erhalten.



### HEIZEN MIT HÖCHSTER EFFIZIENZ

Ein individuelles **Zeitprogramm** stellt höchsten Komfort für Sie sicher, vor allem um Abwesenheiten effizient zu überbrücken. Die KWB Comfort 4 übernimmt die optimale Aufladung des Pufferspeichers im Stückholz- oder Pelletbetrieb.

## SICHERE WÄRME AUS DER FERNE

Noch mehr Komfort und Betriebssicherheit garantiert die Online-Plattform KWB Comfort Online. Mit dieser kann der Kessel ganz einfach via Smartphone, Tablet oder PC aus der Ferne gezündet und gesteuert werden. Informieren Sie sich über Betriebszustand Ihrer Heizung, regeln Sie Heizzeiten und Temperaturen und erhalten Sie Meldungen und Zustandsänderungen per SMS oder E-Mail. Nach einem Urlaubsaufenthalt zünden Sie Ihren Kessel, während Sie auf dem Weg nach Hause sind. Auf Wunsch können Sie auch den (zeitlich begrenzten) Zugriff von Dritten – z.B. Ihrem Heizungsbauer oder dem KWB Kundendienst– auf Ihre Anlage ermöglichen.

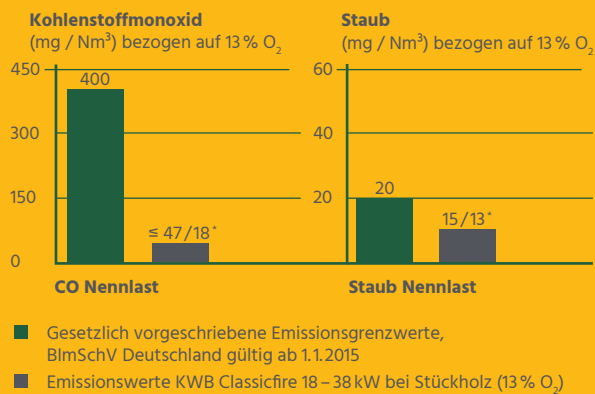


# SAUBERE VERBRENNUNG

## CLEAN EFFICIENCY- TECHNOLOGIE

Das Label cleanEfficiency kennzeichnet niedrigste Emissionswerte, höchste Effizienz und Sparsamkeit sowie perfektes Zusammenspiel der Konstruktions- und Regelungselemente.

## EMISSIONSWERTE BEI NENNLAST



\* Stückholzbetrieb/Pelletbetrieb

## Mehr Puffervolumen, mehr Komfort

Der Einsatz eines KWB Speichersystems ist bei einem Scheitholzkessel erforderlich. Je mehr Volumen Ihr Pufferspeicher fasst, umso weniger oft müssen Sie den Kessel anheizen, das steigert speziell in der Übergangszeit den Komfort.

## Empfohlenes Speichervolumen:

Optimal: 16 Liter Pufferspeicher pro Liter Füllraum

Mindestens: 10 Liter Pufferspeicher pro Liter Füllraum

Bitte achten Sie auf die spezifischen Richtlinien und Fördervorgaben der unterschiedlichen Länder für das benötigte Speichervolumen.

## MAßE FÜR KESSELEINBRINGUNG

KWB Classicfire 2 / KWB Combifire	Kessel in 3 Teile zerlegbar
Anlieferungszustand	750 x 1.600
Ohne Verkleidung zerlegt	750 x 1.000
Mit Verkleidung und Reinigungshebel	800 x 1.600

## TECHNISCHE DATEN

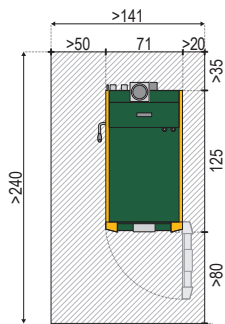
CF1.5   CF2   27.07.2020	Einheit	CF1.5 18	CF1.5 28	CF1.5 32	CF1.5 38	CF2 18	CF2 28	CF2 32	CF2 38	
		Stückholz/Pellets	Stückholz/Pellets	Stückholz/Pellets	Stückholz/Pellets	Stückholz/Pellets	Stückholz/Pellets	Stückholz/Pellets	Stückholz/Pellets	
Nennleistung	kW	18,3/22,0	28,6/30,0	31,9/30,0	38/35,0	18,3/22,0	28,6/30,0	31,9/30,0	38,0/35,0	
Teillast	kW	14,3/6,6	14,3/9,0	14,2/9,6	14,2/10,5	14,3/6,6	14,3/9,0	14,2/9,6	14,2/10,5	
Kesselwirkungsgrad Nennleistung	%	93,4/93,0	92,4/92,0	92,4/92	91,8/91,4	93,4/93,0	92,4/92,0	92,4/92	91,8/91,4	
Kesselwirkungsgrad Teillast	%	93,0/90,9	93,0/91,0	93/91,0	93,0/91,0	93,0/90,9	93,0/91,0	93/91,0	93,0/91,0	
Kesselklasse gemäß EN 303-5:2012	–	5,0	5,0	5,0	5,0	5,0	5,0	5,0	5,0	
EU Energylabel	–	A+	A+	A+	A+	A+	A+	A+	A+	
<b>Wasserseite</b>										
Pufferspeicher erforderlich: Ja	–	✓	✓	✓	✓	✓	✓	✓	✓	
Nutzbares Mindestvolumen	l	1500	1500	1500	1500	1800	1800	1800	1800	
Empfohlenes nutzbares Volumen Pufferspeicher	l	1800	1800	1800	1800	2500	2500	2500	2500	
<b>Abgasseite (für</b>										
Abgasanschluss: Höhe	mm	1590	1590	1590	1590	1590	1590	1590	1590	
Abgasanschluss: Durchmesser	mm	150	150	150	150	150	150	150	150	
Zugbedarf	mbar	0,08	0,08	0,08	0,08	0,08	0,08	0,08	0,08	
Nennleistung/Teillast		0,05	0,05	0,05	0,05	0,05	0,05	0,05	0,05	
<b>Füllraum</b>										
Füllraumvolumen	l	160,8	160,8	160,8	160,8	183,8	183,8	183,8	183,8	
Breite Fülltüre	mm	440	440	440	440	440	440	440	440	
Höhe Fülltüre	mm	364	364	364	364	364	364	364	364	
<b>Brennstoff</b>										
Zulässige Brennstoffe:										
Scheitholz A2	–	✓	✓	✓	✓	✓	✓	✓	✓	
(L50,D15, M25 lt. ISO 17225-5)										
<b>Elektrische Anlage</b>										
Elektroanschluss	–	230V, 1~ 50Hz, C13 A	230V, 1~ 50Hz, C13 A	230V, 1~ 50Hz, C13 A	230V, 1~ 50Hz, C13 A	230V, 1~ 50Hz, C13 A	230V, 1~ 50Hz, C13 A	230V, 1~ 50Hz, C13 A	230V, 1~ 50Hz, C13 A	
<b>Gewichte</b>										
Gesamtgewicht (ohne/mit Pelletmodul)	kg	722/855	722/855	722/855	722/855	719/852	719/852	719/852	719/852	



Produktdatenblatt mit detaillierten, technische Daten: QR Code scannen oder auf unserer Website bei den Produktseiten downloaden.

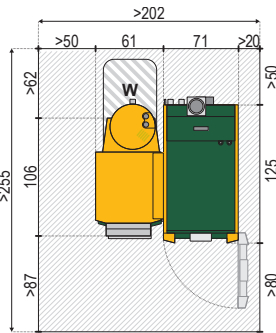
# GERINGER PLATZBEDARF

## FÜR KWB CLASSICFIRE + KWB COMBIFIRE



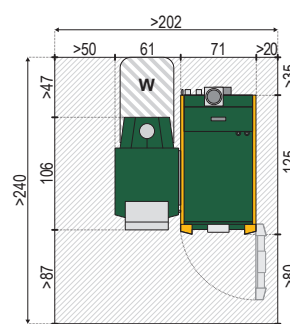
**KWB CLASSICFIRE\***

Heizraum ab 2,3 m<sup>2</sup>



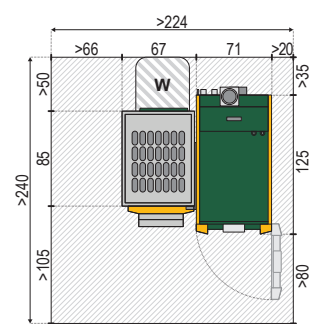
**KWB COMBIFIRE mit Saugförderung**

Richtwert:  
Heizraum ca. 5,2 m<sup>2</sup>



**KWB COMBIFIRE mit Knickschnecke**

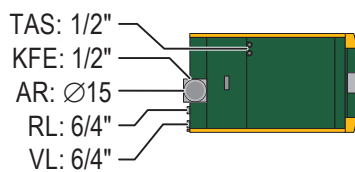
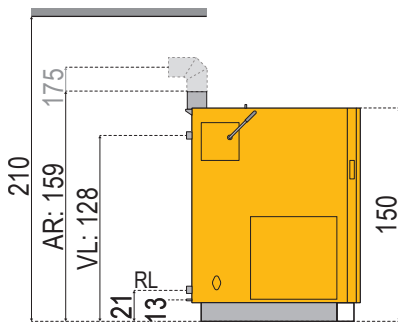
Richtwert:  
Heizraum ca. 4,8 m<sup>2</sup>



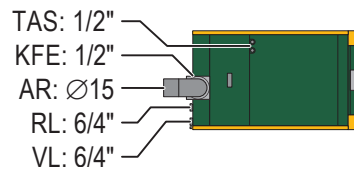
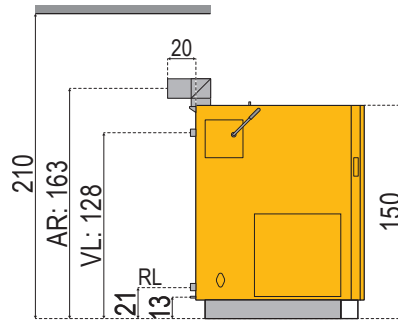
**KWB COMBIFIRE mit Vorratsbehälter**

Die Heizung sollte auf einer Seite mit einem Abstand von mind. 50 cm zur Wand aufgestellt werden, um eine leichte Zugänglichkeit zum Anschluss der Heizung sowie für Wartungsarbeiten zu gewährleisten.

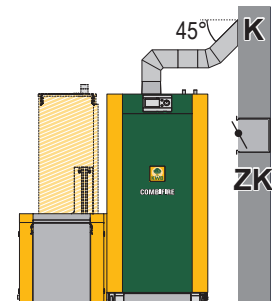
\* Für eine spätere Nachrüstung des Pelletmoduls berechnen Sie bei der KWB Classicfire bitte zusätzlich 61 cm auf der linken Kesselseite (Pelletflansch).



**KWB CLASSICFIRE / KWB COMBIFIRE Standardausführung**



**KWB CLASSICFIRE / KWB COMBIFIRE mit Abgasrohranschluss 90° nach hinten**



Legende	
AR	Abgasrohr Ø 150 mm (Bogen 90° optional erhältlich)
KFE	Füllung und Entleerung 1/2"
W	Für den Pelletbrenner notwendiger Platzbedarf, inkl. Wartungsfläche
RL	Anschluss Rücklauf 6/4"

Legende	
TAS	Thermische Ablaufsicherung Zu- und Ablauf 1/2"
VL	Anschluss Vorlauf 6/4"
K	Kamin
ZK	Energiesparzugregler mit Explosionsklappe

Alle Maße in cm | Breite x Höhe | Distanzangaben sind Mindestmaße!

**Hinweis:** Detaillierte technische Daten finden Sie auf den Produktseiten unserer Websites.



\* 2 1 - 2 0 0 2 3 1 8 \*

Produktinfo KWB Classicfire 2 AT DE  
Index 0 | 2020-08

Änderungen, sowie Satz- und  
Druckfehler vorbehalten.

## IHR WERKSKUNDENDIENST-NUTZEN



**KUNDEN-HOTLINE**  
365 TAGE IM JAHR



**FLÄCHENDECKENDER**  
**WERKSKUNDENDIENST**



**8 JAHRE GARANTIE**  
**AUF WÄRMETAUSCHER**

## IHRE ZUSATZPAKETE\*



**MATERIALGARANTIE-  
PAKETE**

- ✓ 6 Jahre Materialgarantie
- ✓ Auf alle Ersatzteile
- ✓ Auf alle Verschleißteile



**WARTUNGS-PAKET  
BASIC**

- ✓ 3 Jahre Garantie
- ✓ Wir erinnern Sie jährlich
- ✓ Kostenersparnis gegenüber Einzelwartung



**WARTUNGS-PAKET  
COMFORT**

- ✓ 10 Jahre Garantie
- ✓ Kalkulierbare Fixkosten
- ✓ 1 x jährlich Wartung
- ✓ Alles inklusive

## IHR KWB PARTNER VOR ORT

<b>ÖSTERREICH</b>	<b>+43 3115 6116</b>	<b>office@kwb.at</b>
<b>DEUTSCHLAND</b>	<b>+49 90 78 96 82-0</b>	<b>office@kwbheizung.de</b>
<b>ITALIEN</b>	<b>+39 0471 05 33 33</b>	<b>info@kwb.it</b>
<b>BELGIEN &amp; LUXEMBURG</b>	<b>+32 80 57198-7</b>	<b>info@oekotech.be</b>
<b>SCHWEIZ</b>	<b>+43 3115 6116</b>	<b>office@kwb.at</b>

Wir leiten Sie an Ihren regionalen Partner in der Schweiz weiter.